

Anel luminoso série ER700x70

Anel luminoso LED, Ø80mm, ficha M8 de 4 pinos, IP54, alumínio+PMMA



Adequado para funcionamento contínuo e com flash

A seleção da iluminação correta é essencial para todos os tipos de tarefas de inspeção com um sensor de câmara, uma vez que apenas as imagens de alto contraste podem ser analisadas de forma reprodutível. E a iluminação tem aqui uma influência decisiva. A seleção depende de vários factores, como a distância ao objeto de teste, o seu tamanho, o critério do componente a ser testado ou as condições ambientais esperadas.

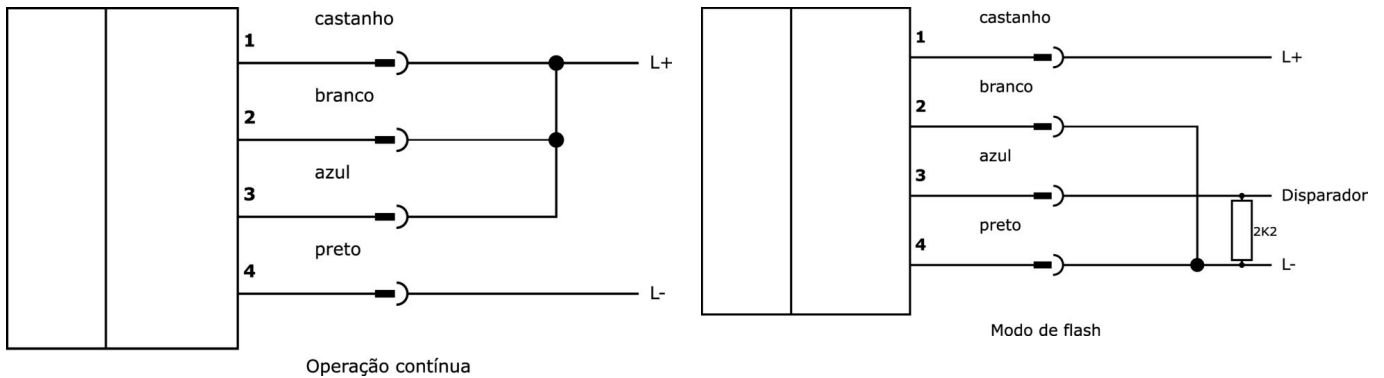
As luzes de anel fornecem uma luz incidente focalizada e de emissão direta que é particularmente adequada para objectos de teste redondos, uma vez que não produz sombras duras no objeto.

Estão disponíveis luzes com diferentes diâmetros de abertura da lente, diferentes cores de luz e saídas. O controlador de flash interno permite o funcionamento das luzes com flash, o que pode ser necessário para tempos de exposição curtos dos sistemas de câmara.

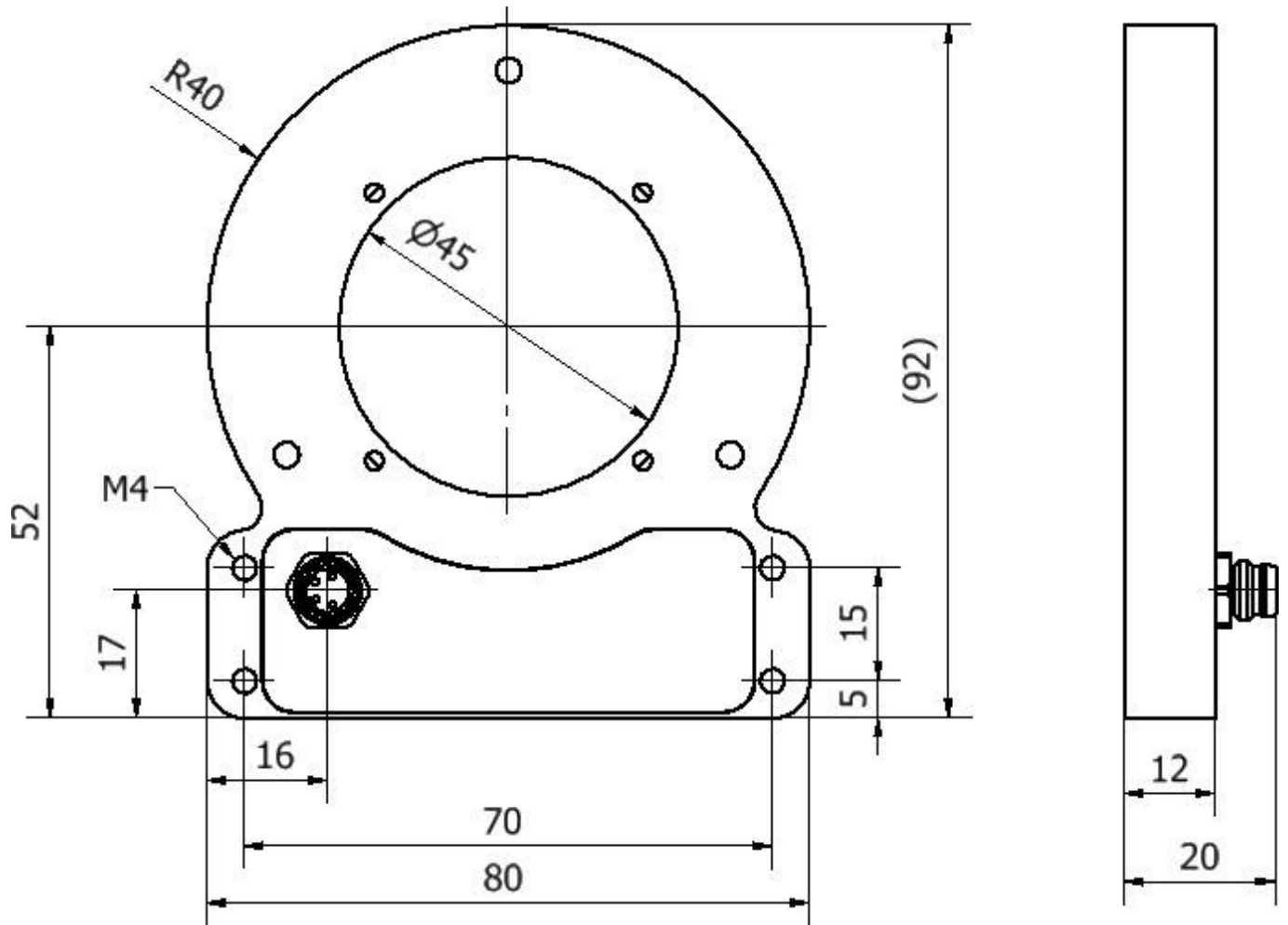
N.º do artigo.	ER700170	ER700670	ER700770	ER700870
Dimensões	92x80x12mm			
Diâmetro interior	45 mm			
Tensão de funcionamento	23-25VDC			
Corrente operacional nominal	300 mA			
Potência	6 W	6 W	5 W	7,2 W
Classe de protecção	III			
Modo de funcionamento	Modo de flash Funcionamento permanente Operação de comutação			
Alcance da distância de trabalho	75 - 200 mm			
Tipo de luz	Luz branca	Luz azul	Luz vermelha não polarizada	Luz verde
Comprimento de onda do sensor		465 nm	625 nm	525 nm
Ligação eléctrica	Conector de ficha M8 de 4 pinos			
Classe de protecção (IP)	IP54			
Material do invólucro	Alumínio			
Material do pára-brisas	Polimetacrilato de metilo			
Temperatura ambiente	10 - 30 °C			
Grupo de risco	1	1	0	0

N.º do artigo.	ER700970	ER700I70	ER700U70
Dimensões	92x80x12mm		
Diâmetro interior	45 mm		
Tensão de funcionamento	23-25VDC		
Corrente operacional nominal	300 mA		
Potência	6 W	5 W	6 W
Classe de protecção	III		
Modo de funcionamento	Modo de flash Funcionamento permanente Operação de comutação		
Alcance da distância de trabalho	75 - 200 mm		
Tipo de luz	Luz amarela	Luz infravermelha	Ultravioleta
Comprimento de onda do sensor	580 nm	850 nm	365 nm
Ligação eléctrica	Conector de ficha M8 de 4 pinos		
Classe de protecção (IP)	IP54		
Material do invólucro	Alumínio		
Material do pára-brisas	Polimetacrilato de metilo		
Temperatura ambiente	10 - 30 °C		
Grupo de risco	1	0	3

Ligação



Desenho dimensional



Programa de acessórios de extracção

VK200371



Cabo de ligação, 2m, M8 Fêmea (tomada) 4pinos Angular, Extremidade do condutor livre, 4x0,34mm², PUR (Poliuretano), Ø4,7mm, 30V, -30-90°C, IP67, Adequado para corrente de arrasto e resistente à torção, Lubrificantes de óleo e de arrefecimento, Zona de soldadura, Sem silicone

VK200375



Cabo de ligação, 2m, M8 Fêmea (tomada) 4pinos Reto, Extremidade do condutor livre, 4x0,34mm², PUR (Poliuretano), Ø4,7mm, 30V, -30-90°C, IP67, Adequado para corrente de arrasto e resistente à torção, Lubrificantes de óleo e de arrefecimento, Área de soldadura, Sem silicone

VK030F71



Cabo de ligação, 0,3 m, tomada M8 de 4 pinos angular, ficha M8 de 4 pinos reta, 4 condutores, PUR (poliuretano), resistente à corrente de arrasto e à torção, óleos e lubrificantes de arrefecimento, área de soldadura, sem silicone

VK030F75



Cabo de ligação, 0,3 m, tomada M8 de 4 pinos rectos, ficha M8 de 4 pinos rectos, 4 condutores, PUR (poliuretano), resistente à corrente de arrasto e à torção, óleos e lubrificantes de arrefecimento, área de soldadura, sem silicone

VK06F001



Cabo para iluminação da câmara em funcionamento contínuo em OC53 com controlador de flash interno, 0,6 m, tomada M8 de 4 pinos rectos, ficha M8 de 4 pinos rectos, 4 núcleos

VK06F002



Cabo para iluminação da câmara em modo de flash no OC53 com controlador de flash interno, 0,6 m, tomada M8 de 4 pinos rectos, ficha M8 de 4 pinos rectos, 4 núcleos

AO000667



Acessórios Ótica, suporte, plástico

Pode encontrar mais acessórios na nossa página inicial



Instalação

A montagem / instalação só pode ser efectuada por um electricista qualificado!



Eliminação

Número WEEE de acordo com § 6 para. 3 ElektroG: 40951076

Avisos de segurança

- / Antes da primeira utilização, certifique-se de que segue todas as instruções de segurança que possam ser fornecidas nas informações sobre o produto.
- / Nunca utilize estes dispositivos em aplicações em que a segurança de uma pessoa dependa da sua funcionalidade.
- / Os sistemas de iluminação LED podem gerar radiação UV intensa, que pode danificar os olhos em caso de utilização incorrecta. O fabricante não pode ser responsabilizado por danos que resultem de uma utilização ou ligação incorrecta.